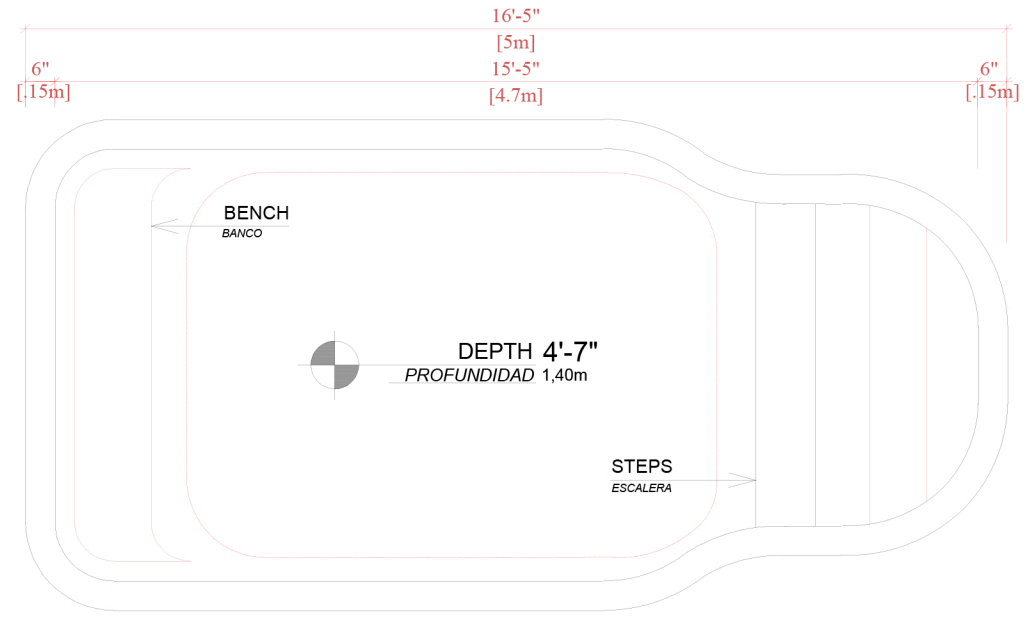


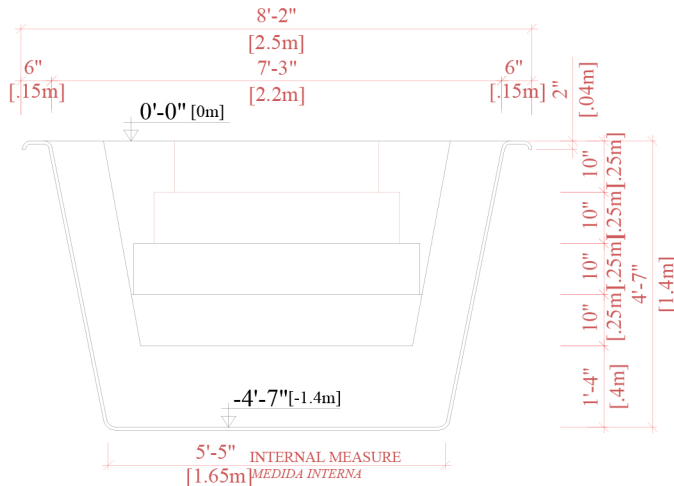
SPECIFICATIONS		
SHELL WEIGHT PESO DE LA PISCINA	310,9 LBS.	141,0 Kg
WATER WEIGHT PESO DEL AGUA	21164,4 LBS.	9600,0 Kg
TOTAL WEIGHT PESO TOTAL	21475,2 LBS.	9741,0 Kg
WATER VOLUME VOLUMEN DE AGUA	339,0 Cu.Ft.	9,6 m ³
WATER GALLONS AND LITERS GALONES Y LITROS DE AGUA	2536,1 GAL.	9600,0 L
SURFACE AREA ÁREA DE SUPERFICIE	121,2 Sq. Ft.	11,3 m ²
ICC-ES LISTED# ICC-ES LISTADO	ESR-4370	



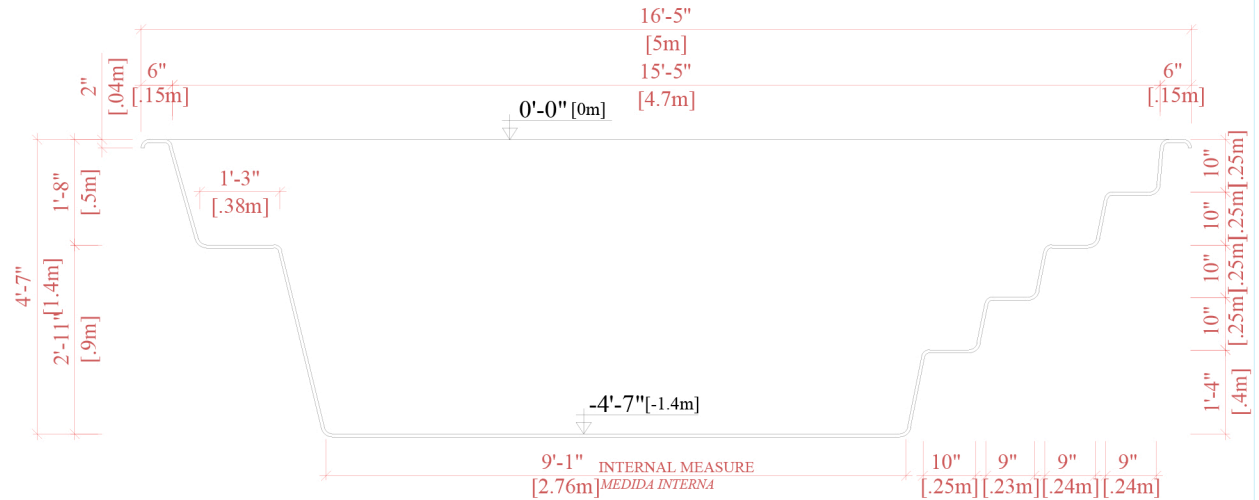
ATLÂNTIDA



TECHNICAL DRAWING
DIBUJO TÉCNICO



CROSS SECTION
CORTE TRANSVERSAL



LONGITUDINAL SECTION
CORTE LONGITUDINAL