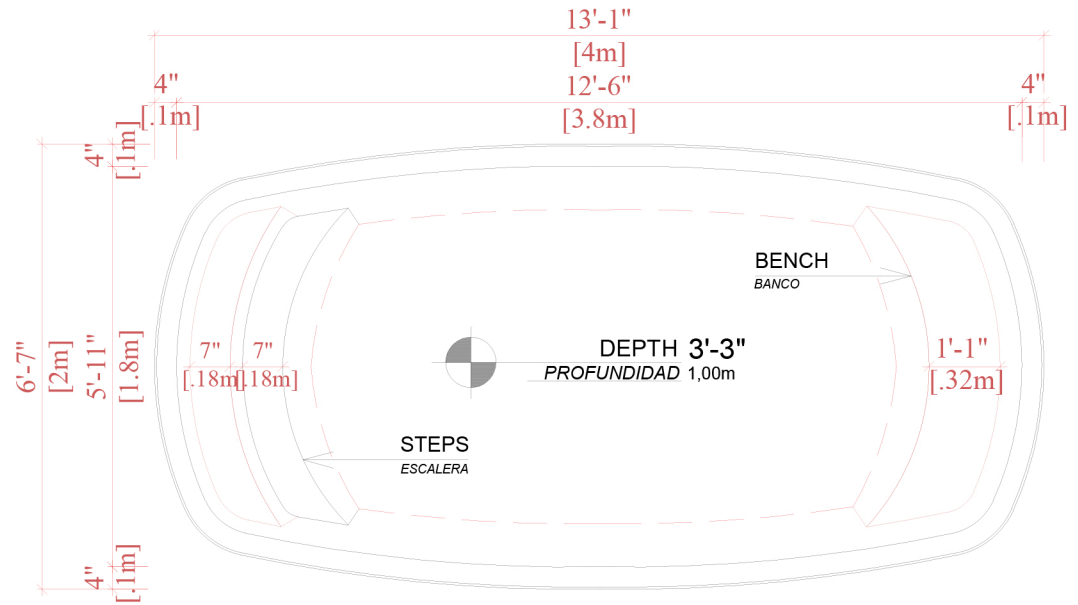


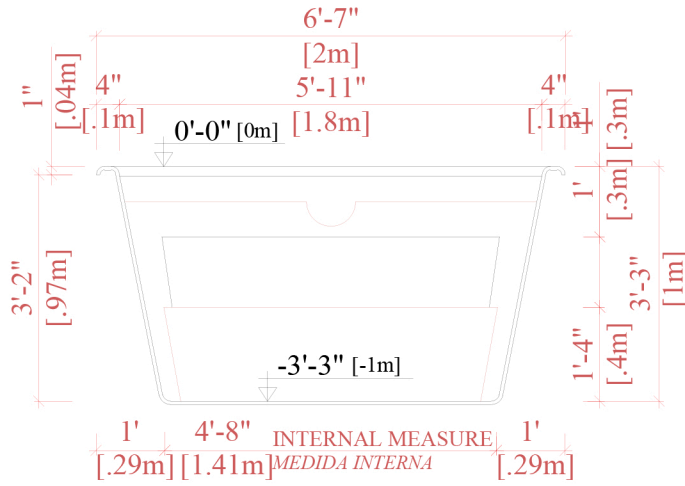
SPECIFICATIONS		
SHELL WEIGHT PESO DE LA PISCINA	158,7 LBS.	72,0 Kg
WATER WEIGHT PESO DEL AGUA	10582,2 LBS.	4800,0 Kg
TOTAL WEIGHT PESO TOTAL	10740,9 LBS.	4872,0 Kg
WATER VOLUME VOLUMEN DE AGUA	169,5 Cu.Ft.	4,8 m ³
WATER GALLONS AND LITERS GALONES Y LITROS DE AGUA	1268,0 GAL.	4800,0 L
SURFACE AREA ÁREA DE SUPERFICIE	77,2 Sq. Ft.	7,2 m ²
ICC-ES LISTED# ICC-ES LISTADO	ESR-4370	



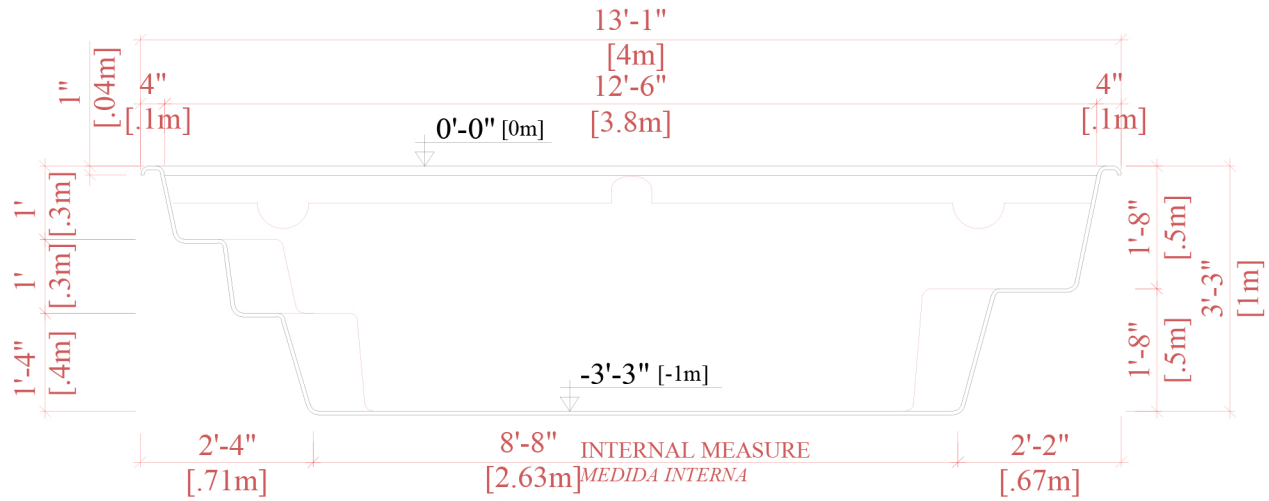
KAANAPALI



TECHNICAL DRAWING
DIBUJO TÉCNICO



CROSS SECTION
CORTE TRANSVERSAL



LONGITUDINAL SECTION
CORTE LONGITUDINAL