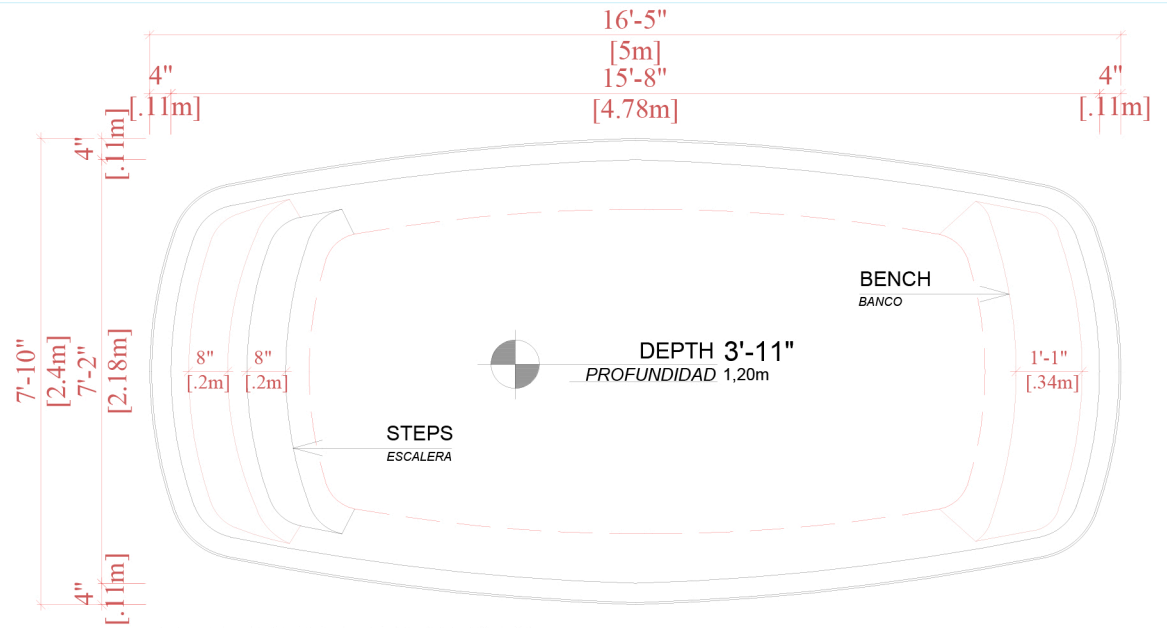


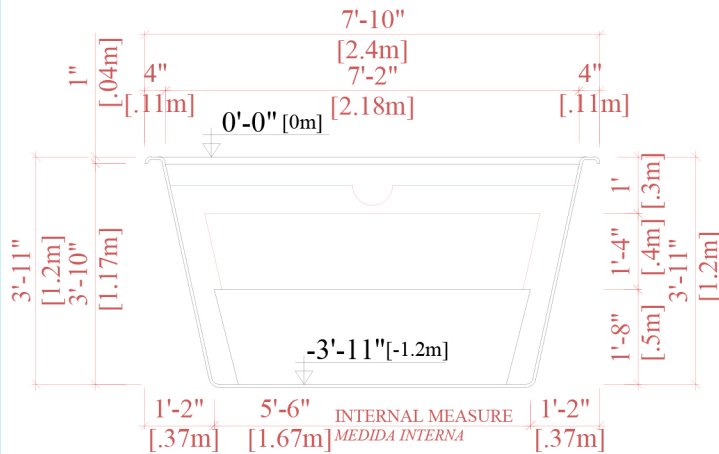
SPECIFICATIONS		
SHELL WEIGHT PESO DE LA PISCINA	244,7 LBS.	111,0 Kg
WATER WEIGHT PESO DEL AGUA	19621,1 LBS.	8900,0 Kg
TOTAL WEIGHT PESO TOTAL	19865,8 LBS.	9011,0 Kg
WATER VOLUME VOLUMEN DE AGUA	314,3 Cu.Ft.	8,9 m ³
WATER GALLONS AND LITERS GALONES Y LITROS DE AGUA	2351,1 GAL.	8900,0 L
SURFACE AREA ÁREA DE SUPERFICIE	113,7 Sq. Ft.	10,6 m ²
ICC-ES LISTED# ICC-ES LISTADO	ESR-4370	



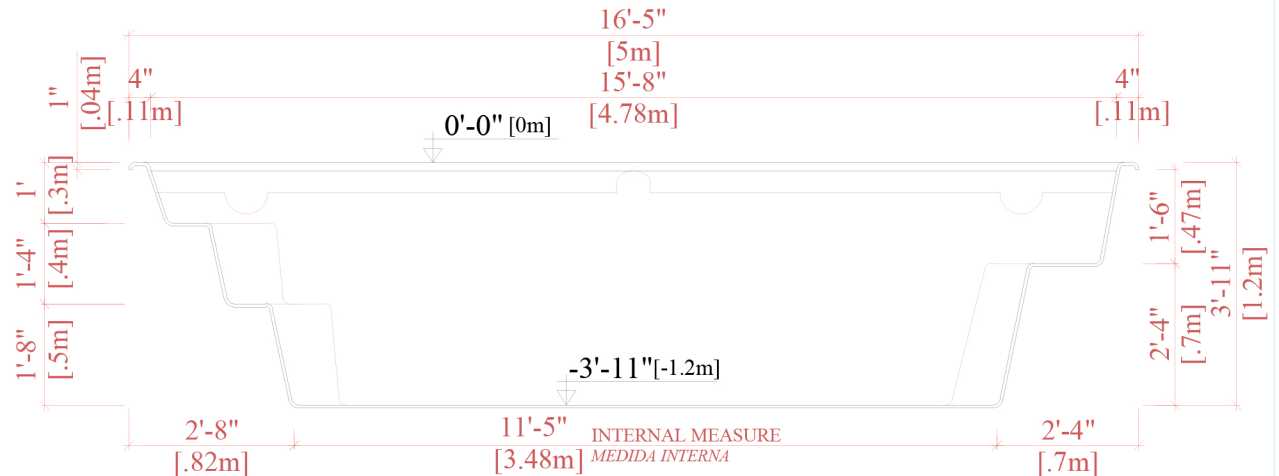
KE'E



TECHNICAL DRAWING
DIBUJO TÉCNICO



CROSS SECTION
CORTE TRANSVERSAL



LONGITUDINAL SECTION
CORTE LONGITUDINAL