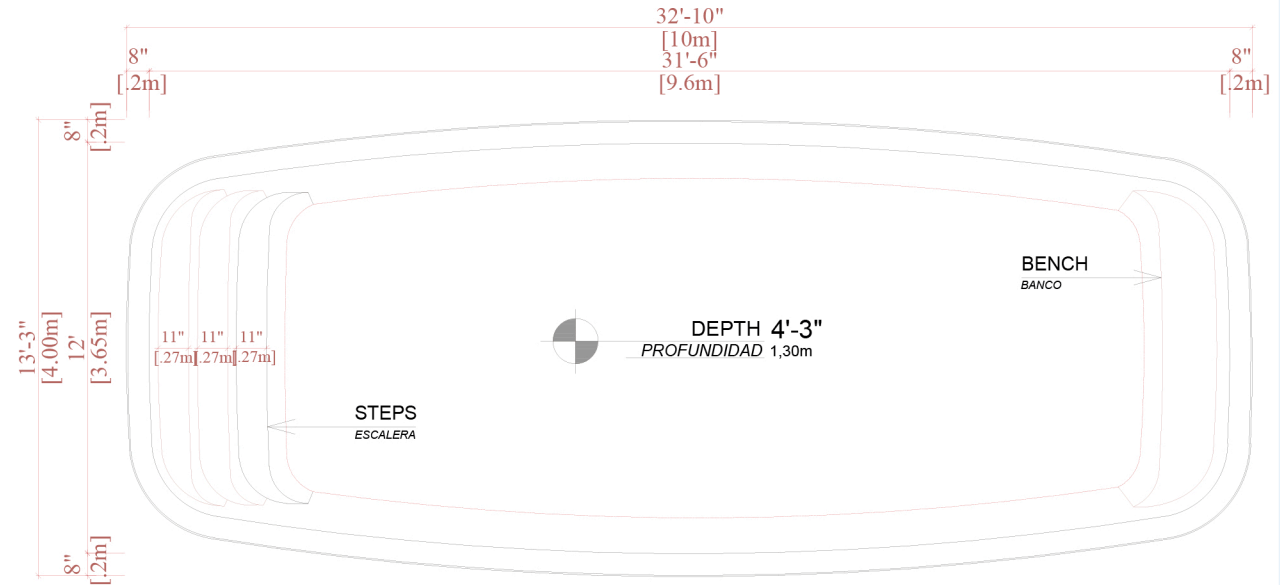
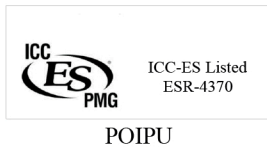
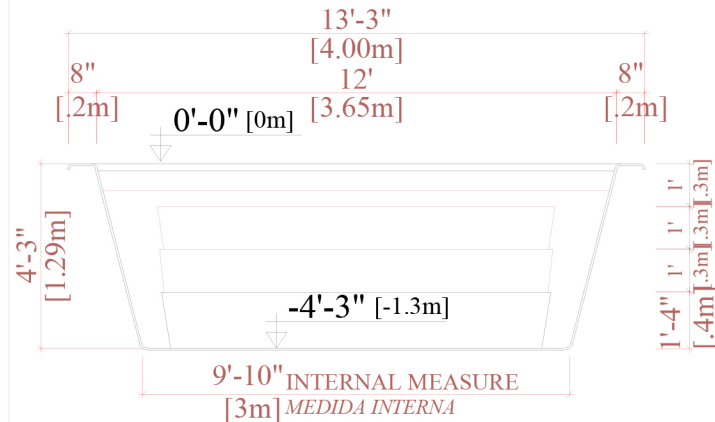


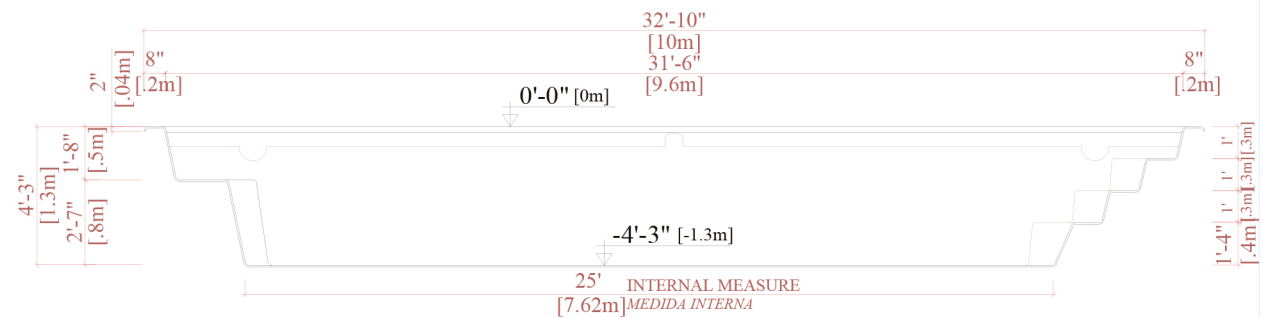
SPECIFICATIONS			
SHELL WEIGHT PESO DE LA PISCINA	789,3 LBS.	358,0 Kg	
WATER WEIGHT PESO DEL AGUA	76941,2 LBS.	34900,0 Kg	
TOTAL WEIGHT PESO TOTAL	77730,5 LBS.	35258,0 Kg	
WATER VOLUME VOLUMEN DE AGUA	1232,5 Cu.Ft.	34,9 m ³	
WATER GALLONS AND LITERS GALONES Y LITROS DE AGUA	9219,6 GAL.	34900,0 L	
SURFACE AREA ÁREA DE SUPERFICIE	398,2 Sq. Ft.	37,0 m ²	
ICC-ES LISTED# ICC-ES LISTADO	ESR-4370		



TECHNICAL DRAWING
DIBUJO TÉCNICO



CROSS SECTION
CORTE TRANSVERSAL



LONGITUDINAL SECTION
CORTE LONGITUDINAL